

최근 에스더블유전자(주) 현상 및 소식

- [KSA / ISO 9001:2000 인증 취득](#)
- [ISO / TS 16949:2002 인증 취득](#)

회사소개 및 정보

Company Information



에스더블유전자(주)는 전자부품 전문업체로 스위치, 볼륨부품 생산을 하고 있습니다

본 사 : 경기도 안양시 동안구 관양동 799번지 안양메가밸리 209호

전화번호 : 031-420-4611-2

팩스 : 031-420-4613

이메일 : hspark49@gmail.com · 웹사이트 : www.shinwooelec.com



Micro S/W

에스더블유전자(주)에서 주생산되는 마이크로 스위치 목록 및 도면 보기



Volume S/W

에스더블유전자(주)에서 주생산되는 볼륨 스위치 목록 및 도면 보기



Hinge

에스더블유전자(주)에서 주생산되는 풀더형 힌지 목록 및 도면 보기



문의사항 및 업무상담은 이메일 또는 [전화번호 010-9456-2204](tel:010-9456-2204) 으로 연락주세요

최근 에스더블유전자(주) 현황 및 소식

- [KSA / ISO 9001:2000 인증 취득](#)
- [ISO / TS 16949:2002 인증 취득](#)

인사말

☞ CEO Introduction

에스더블유전자주식회사는 전사적 의식 개혁과 경영혁신으로

생산성 향상과 품질 개선에 힘을 쏟고 있으며

통신,음향기기, 자동차,기계, 전자제품 등에 사용되는 마이크로 스위치 및 볼륨 부품을 생산하는 기업입니다.

미래를 준비하는 기업이라는 기업이념을 바탕으로

지속적인 설비 투자와 연구 개발로 경제 환경에 부응하며 꾸준히 성장을해오고 있습니다.

특히 ISO 9001:2000 인증 취득 함으로서

철저한 품질관리 활동으로 좋은 품질의 제품을 보다 경제적으로 만들기 위해 노력했습니다.

또한 ISO /TS 16949:2002 인증을 취득 함으로서

자동차 부품 품질을 한 단계 업그레이드 시킬 것이며,

신속한 정보와 대응이 요구되는 21C의 환경에 발 맞추어

저희 에스더블유전자주식회사는 더욱 향상된 품질의 제품을 생산 공급하도록 힘쓸것입니다.

고객 여러분께 최선을 다하는 기업으로써

최대의 이익과 신뢰를 드리는 에스더블유전자주식회사가 될 것을 우리 임직원은 약속 드립니다.

최근 에스더블유전자(주) 현황 및 소식

- [KSA / ISO 9001:2000 인증 취득](#)
- [ISO / TS 16949:2002 인증 취득](#)

회사연혁

☰ Company History

1998년 1월 신우전자 설립 (안양 만안구)

2000년 7월 인서트 사출기 설비증설

2001년 12월 설비증설 및 V.R.CKD 수출

2002년 3월 자동화설비 증설

2003년 4월 공장확장이전 (안양 메가밸리)

2004년 8월 Micro S/W 번호키 적용

2006년 1월 Micro S/W 자동차 기어 박스에 적용

2006년 12월 ISO 9001:2000 인증 획득

2007년 5월 ISO/TS 16949 인증 획득

2008년 1월 ISO 9001:2000 인증 획득

2008년 4월 ISO/TS 16949 인증 획득

2009년 5월 법인전환 (에스더블유전자주식회사)

2010년 1월 독일 제품인증 규격 TÜV 획득(MICRO SWITCH)

2010년 10월 미국 제품인증 규격 UL 획득(MICRO SWITCH)

회사소개

CEO 인사말

회사연혁

지향목표

회사제품

연락처

최근 에스더블유전자(주) 현황 및 소식

- [KSA / ISO 9001:2000 인증 취득](#)
- [ISO / TS 16949:2002 인증 취득](#)

지향목표

☰ Company Goals & Promises

변화

- 직무 능력 향상 교육 실현
- 고객의 가치 공유와 실행
- 지속적 개선으로 고객 만족

경쟁력 확보

- 참 원인에 대한 철저한 개선
- 공정 효율성 및 기술력 확보
- 제품 및 서비스의 명확화

고객 지향

- 부적합품 제로 확립
- 품질 경영으로 신뢰 구축
- 끊임없는 품질 향상

회사소개

CEO 인사말

회사연혁

지향목표

회사제품

연락처

최근 에스더블유전자(주) 현황 및 소식

- [KSA / ISO 9001:2000 인증 취득](#)
- [ISO / TS 16949:2002 인증 취득](#)

회사 제품

☰ Company Products

[에스더블유전자\(주\) 카탈로그 보기](#)

제품 적용

☰ Product Application

[에스더블유전자\(주\) 제품 적용 사진보기](#)

설비 현황

☰ Development Info

[에스더블유전자\(주\) 설비 현황 사진보기](#)



Micro S/W

에스더블유전자(주)에서 주생산되는 마이크로 스위치 목록 및 도면 보기



Volume S/W

에스더블유전자(주)에서 주생산되는 볼륨 스위치 목록 및 도면 보기



Hinge

에스더블유전자(주)에서 주생산되는 풀더형 힌지 목록 및 도면 보기



문의사항 및 업무상담은 [이메일](#) 또는 전화번호 010-9456-2204 으로 연락주세요

회사소개

CEO 인사말

회사연혁

지향목표

회사제품

연락처

최근 에스더블유전자(주) 원함 및 소식

- [KSA / ISO 9001:2000 인증 취득](#)
- [ISO / TS 16949:2002 인증 취득](#)

제품 카타로그

Product Catalog

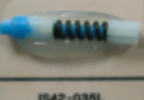
Micro S/W

	Micro S/W J-TYPE 목록보기		Micro S/W S-TYPE 목록보기
---	--	---	--

Volume S/W

	볼륨 스위치 목록보기
--	---------------------------------------

Hinge

 IS42-036L 3.5 kgf.mm	힌지 목록보기
--	-----------------------------------

- 회사소개
- CEO 인사말
- 회사연혁
- 지향목표
- 회사제품
- 연락처

최근 에스더블유전자(주) 원함 및 소식

- [KSA / ISO 9001:2000 인증 취득](#)
- [ISO / TS 16949:2002 인증 취득](#)

제품 카타로그

Product Catalog

Micro SW (J - Type) 목록 및 도면보기

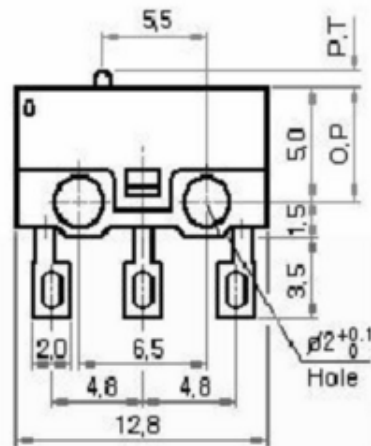
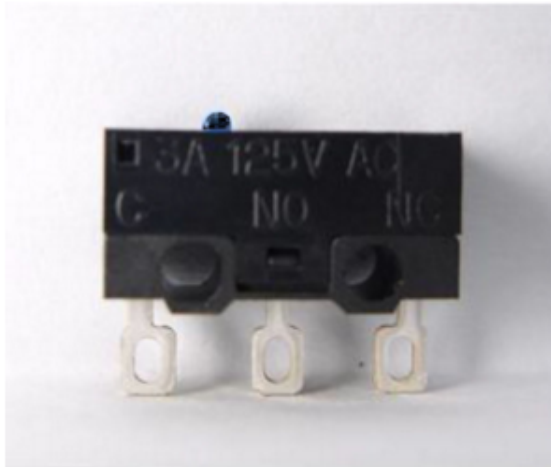
*고객요구에 따라 변경할 수 있음.

	SJ3515-00 도면보기		SJ3515-06 도면보기		SJ3515-03 도면보기		SJ3516-00 도면보기
	SJ3516-01 도면보기		SJ3516-01A 도면보기		SJ3516-04A 도면보기		SJ3516-04C 도면보기
	SJ3516-05A 도면보기		SJ3516-05R 도면보기		SJ3516-07 도면보기		

최근 에스더블유전자(주) 한함 및 소식

- [KSA / ISO 9001:2000 인증 취득](#)
- [ISO / TS 16949:2002 인증 취득](#)

SJ3515-00

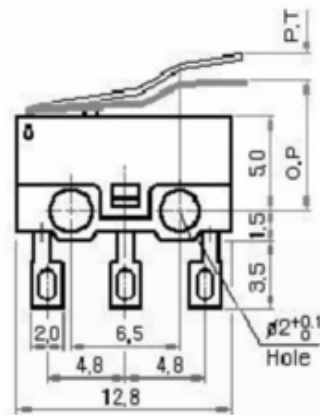
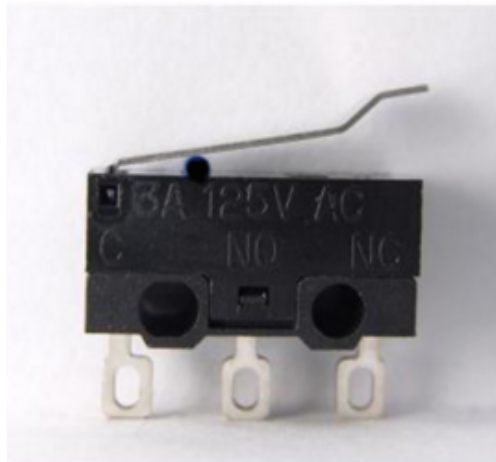


Model	3515 00
OF Max.	150 [g]
RF Min.	20 [g]
PT Max.	0.5 [mm]
OT Min.	0.2 [mm]
MD Max.	0.1 [mm]
OP [mm]	5.4 ± 0.12

최근 에스더블유전자(주) 현황 및 소식

- [KSA / ISO 9001:2000 인증 취득](#)
- [ISO / TS 16949:2002 인증 취득](#)

SJ3515-06



Model	3515 06
OF Max.	50 [g]
RF Min.	5 [g]
PT Max.	1.8 [mm]
OT Min.	0.5 [mm]
MD Max.	0.5 [mm]
OP [mm]	7.7 ± 0.5

회사소개

CEO 인사말

회사연혁

지향목표

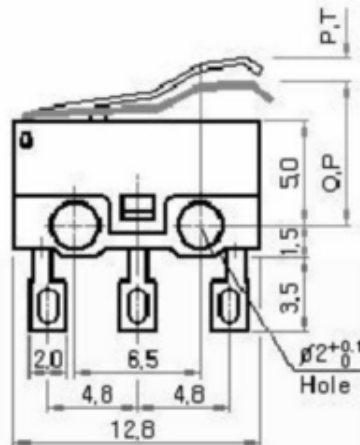
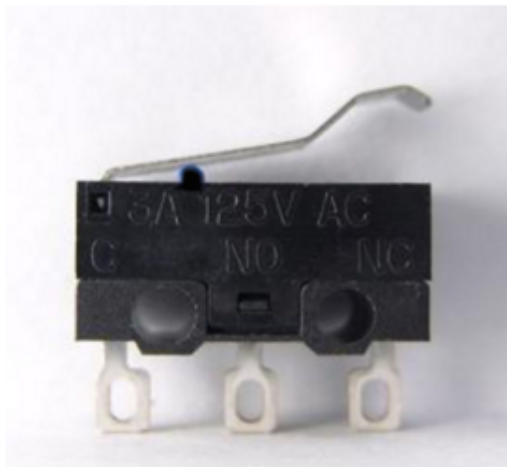
회사제품

연락처

최근 에스더블유전자(주) 현황 및 소식

- [KSA / ISO 9001:2000 인증 취득](#)
- [ISO / TS 16949:2002 인증 취득](#)

SJ3515-03

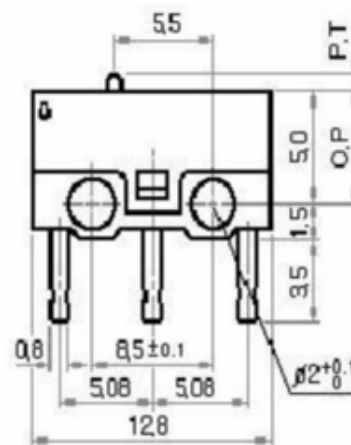
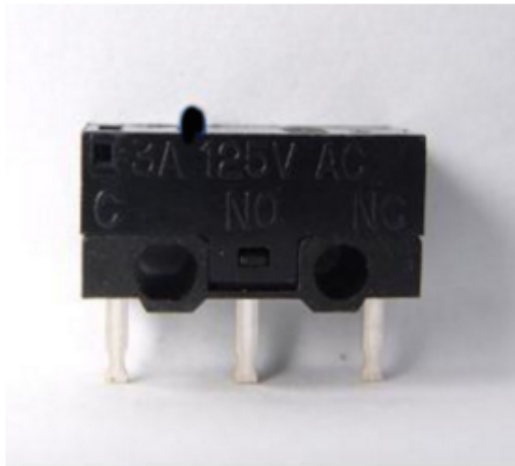


Model	3515 03
OF Max.	50 [g]
RF Min.	5 [g]
PT Max.	1.8 [mm]
OT Min.	0.5 [mm]
MD Max.	0.5 [mm]
OP [mm]	8.0 ± 0.5

최근 에스더블유전자(주) 현황 및 소식

- [KSA / ISO 9001:2000 인증 취득](#)
- [ISO / TS 16949:2002 인증 취득](#)

SJ3516-00

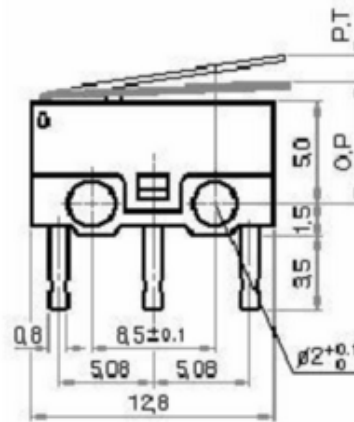
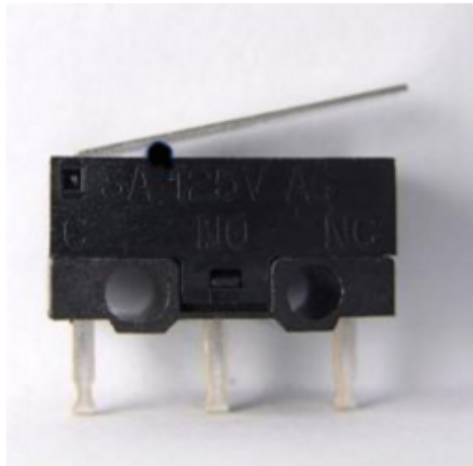


Model	3516 00
OF Max.	150 [g]
RF Min.	20 [g]
PT Max.	0.5 [mm]
OT Min.	0.2 [mm]
MD Max.	0.1 [mm]
OP [mm]	5.4 ± 0.12

최근 에스더블유전자(주) 현황 및 소식

- KSA / ISO 9001:2000 인증 취득
- ISO / TS 16949:2002 인증 취득

SJ3516-01

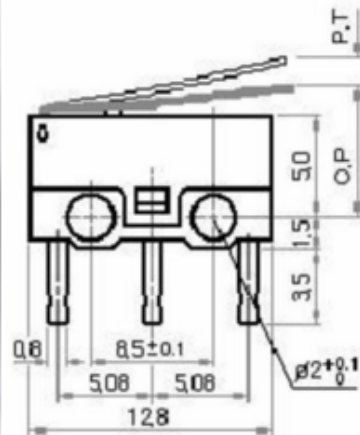
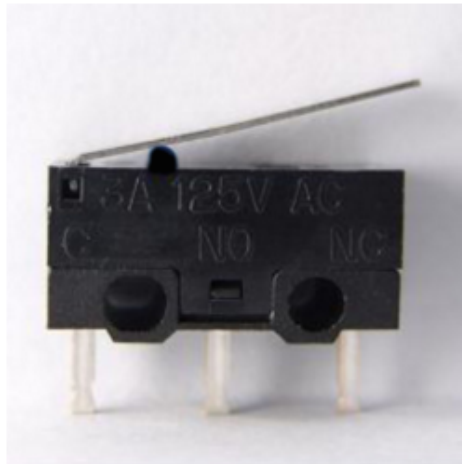


Model	3516 01
OF Max.	50 [g]
RF Min.	5 [g]
PT Max.	1.8 [mm]
OT Min.	0.5 [mm]
MD Max.	0.5 [mm]
OP [mm]	6.7 ± 0.8

최근 에스더블유전자(주) 현황 및 소식

- KSA / ISO 9001:2000 인증 취득
- ISO / TS 16949:2002 인증 취득

SJ3516-01A

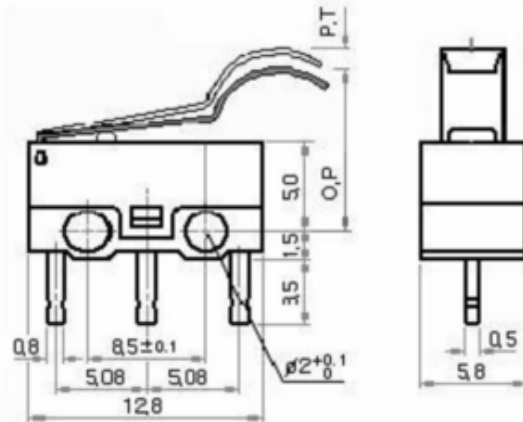
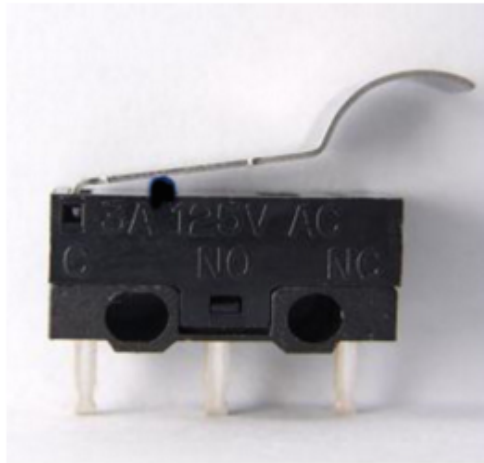


Model	3516 01A
OF Max.	50 [g]
RF Min.	5 [g]
PT Max.	1.8 [mm]
OT Min.	0.5 [mm]
MD Max.	0.5 [mm]
OP [mm]	7.0 ± 0.8

최근 에스더블유전자(주) 현황 및 소식

- KSA / ISO 9001:2000 인증 취득
- ISO / TS 16949:2002 인증 취득

SJ3516-04A

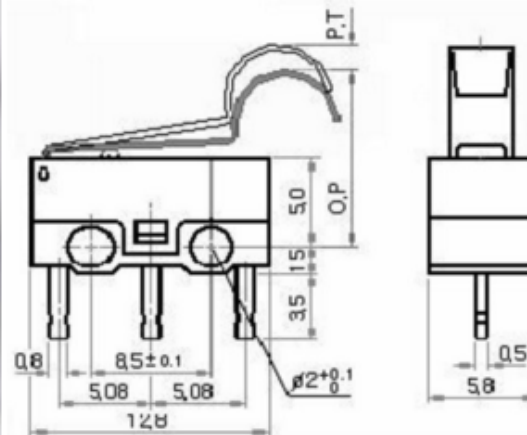
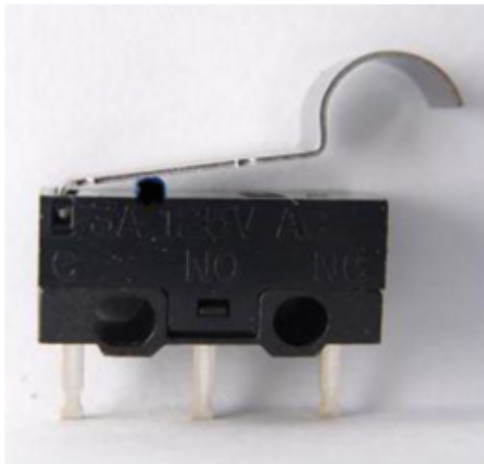


Model	3516 04A
OF Max.	50 [g]
RF Min.	5 [g]
PT Max.	1.8 [mm]
OT Min.	0.55[mm]
MD Max.	0.5 [mm]
OP [mm]	9.5 ± 0.6

최근 에스더블유전자(주) 원함 및 소식

- [KSA / ISO 9001:2000 인증 취득](#)
- [ISO / TS 16949:2002 인증 취득](#)

SJ3516-04C



Model	3516 04C
OF Max.	50 [g]
RF Min.	5 [g]
PT Max.	1.8 [mm]
OT Min.	0.2 [mm]
MD Max.	0.5 [mm]
OP [mm]	9.4 ± 0.5

SW ELECTRONICS CO.,LTD

SW ELECTRONICS CO.,LTD



회사소개

CEO 인사말

회사연혁

지향목표

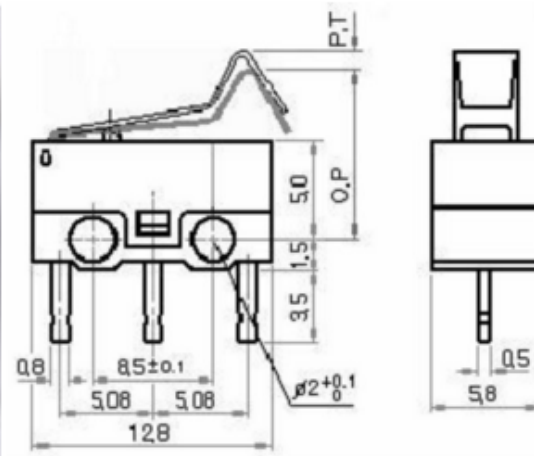
회사제품

연락처

최근 에스더블유전자(주) 현황 및 소식

- [KSA / ISO 9001:2000 인증 취득](#)
- [ISO / TS 16949:2002 인증 취득](#)

SJ3516-05A



Model	3516 05A
OF Max.	50 [g]
RF Min.	5 [g]
PT Max.	1.5 [mm]
OT Min.	0.3 [mm]
MD Max.	0.5 [mm]
OP [mm]	9.5 ± 0.2

SW ELECTRONICS CO.,LTD



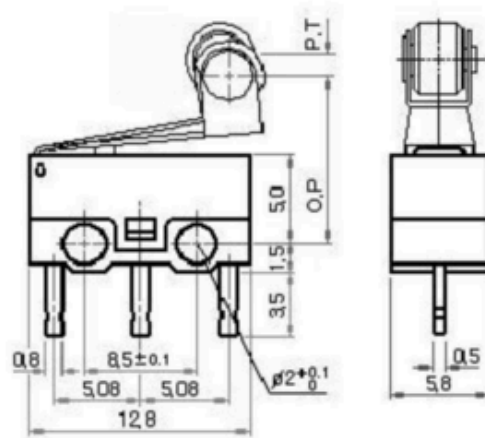
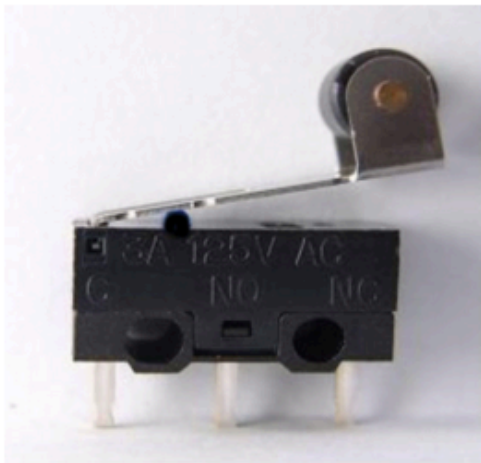
SW ELECTRONICS CO.,LTD

- 회사소개
- CEO 인사말
- 회사연혁
- 지향목표
- 회사제품
- 연락처

최근 에스더블유전자(주) 현황 및 소식

- [KSA / ISO 9001:2000 인증 취득](#)
- [ISO / TS 16949:2002 인증 취득](#)

SJ3515-05R

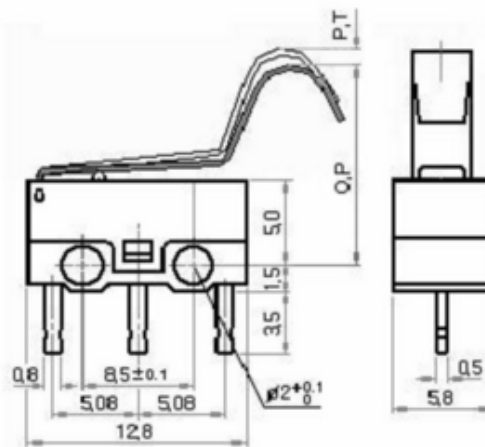
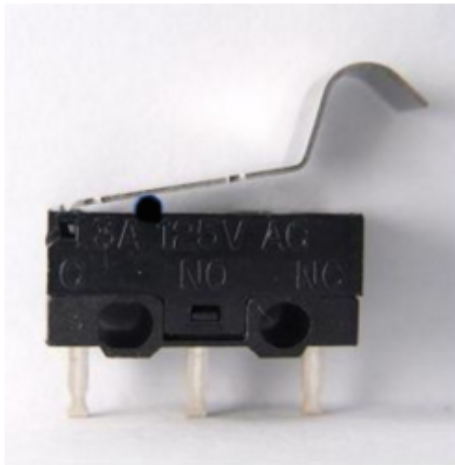


Model	3516 05R
OF Max.	50 [g]
RF Min.	5 [g]
PT Max.	1.8 [mm]
OT Min.	0.5 [mm]
MD Max.	0.5 [mm]
OP [mm]	11.6 ± 0.8

최근 에스더블유전자(주) 현상 및 소식

- [KSA / ISO 9001:2000 인증 취득](#)
- [ISO / TS 16949:2002 인증 취득](#)

SJ3516-07



Model	3516 07
OF Max.	50 [g]
RF Min.	5 [g]
PT Max.	1.5 [mm]
OT Min.	0.3 [mm]
MD Max.	0.5 [mm]
OP [mm]	11.7 ± 0.6

- 회사소개
- CEO 인사말
- 회사연혁
- 지향목표
- 회사제품**
- 연락처

- 최근 에스더블유전자(주) 현황 및 소식
- [KSA / ISO 9001:2000 인증 취득](#)
- [ISO / TS 16949:2002 인증 취득](#)

제품 카탈로그

Product Catalog

Micro SW (S - Type) 목록 및 도면보기

*고객요구에 따라 변경할 수 있음.

	1210-00 도면보기		1210-01 도면보기		1215-00 도면보기		1215-01 도면보기
	1215-24 도면보기		1217-01 도면보기		1230-23 도면보기		1230-23e 도면보기
	1230-24e 도면보기		1238-01 도면보기		2210-04 도면보기		2215-01 도면보기
	2215-03 도면보기		2215-04 도면보기		2215-05 도면보기		2215-08 도면보기

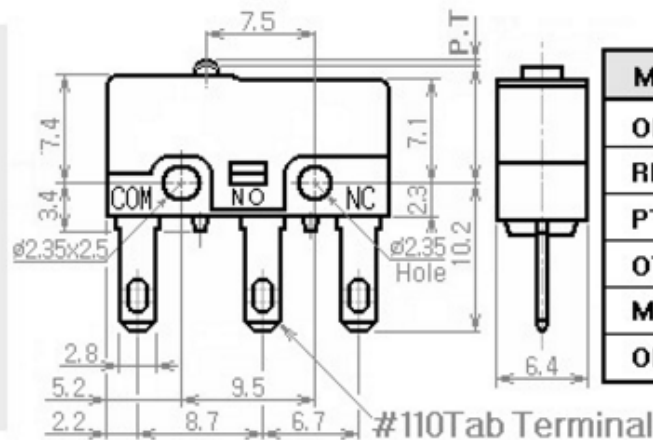
	2215-09 도면보기		2215-10 도면보기		2215-13 도면보기		2215-31 도면보기
	2215-51 도면보기		2216-01 도면보기		2216-13 도면보기		2220-01 도면보기
	2230-00 도면보기		2230-03e 도면보기				

최근 에스더블유 전자(주) 현상 및 소식

- KSA / ISO 9001:2000 인증 취득
- ISO / TS 16949:2002 인증 취득

1210-00

☞ 1210-00



Model	1210 00
OF Max.	150 [g]
RF Min.	10 [g]
PT Max.	0.8 [mm]
OT Min.	0.4 [mm]
MD Max.	0.3 [mm]
OP [mm]	8.0 ± 0.5

회사소개

CEO 인사말

회사연혁

지향목표

회사제품

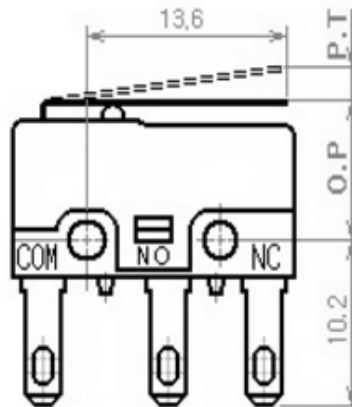
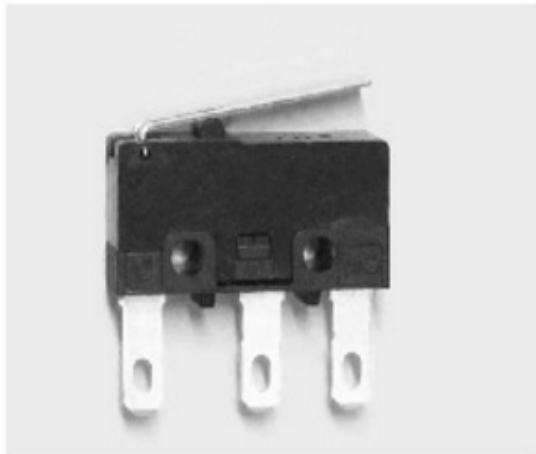
연락처

최근 에스더블유전자(주) 현황 및 소식

- KSA / ISO 9001:2000 인증 취득
- ISO / TS 16949:2002 인증 취득

1210-01

☒ 1210-01



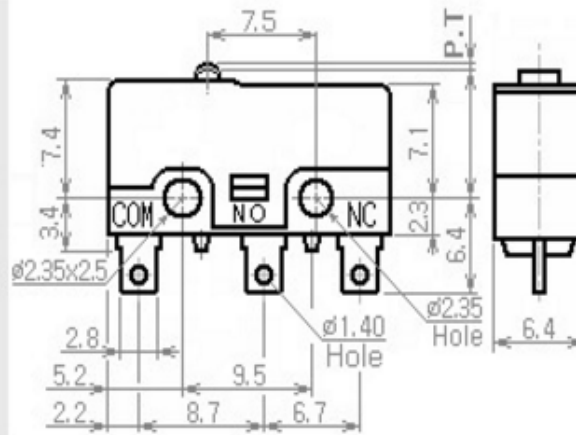
Model	1210 01
OF Max.	50 [g]
RF Min.	3 [g]
PT Max.	2.8 [mm]
OT Min.	1.0 [mm]
MD Max.	1.0 [mm]
OP [mm]	8.8 ± 0.8

최근 에스더블유전자(주) 현행 및 소식

- KSA / ISO 9001:2000 인증 취득
- ISO / TS 16949:2002 인증 취득

1215-00

※ 1215-00



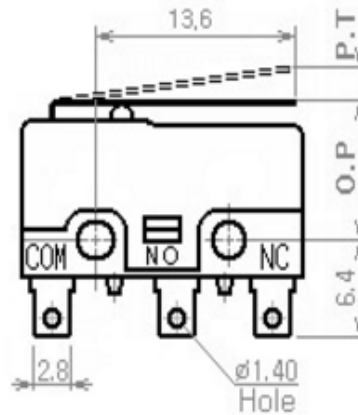
Model	1215 00
OF Max.	150 [g]
RF Min.	10 [g]
PT Max.	0.8 [mm]
OT Min.	0.4 [mm]
MD Max.	0.3 [mm]
OP [mm]	8.0 ± 0.5

최근 에스더블유전자(주) 현황 및 소식

- KSA / ISO 9001:2000 인증 취득
- ISO / TS 16949:2002 인증 취득

1215-01

☒ 1215-01



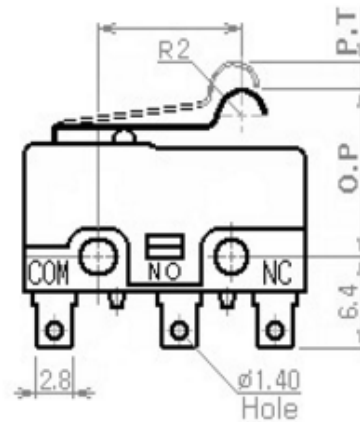
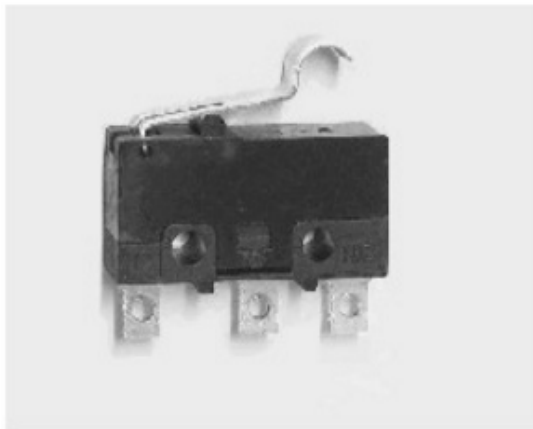
Model	1215 01
OF Max.	50 [g]
RF Min.	3 [g]
PT Max.	2.8 [mm]
OT Min.	1.0 [mm]
MD Max.	1.0 [mm]
OP [mm]	8.8 ± 0.8

최근 에스더블유전자(주) 현함 및 소식

- [KSA / ISO 9001:2000 인증 취득](#)
- [ISO / TS 16949:2002 인증 취득](#)

1215-24

☒ 1215-24



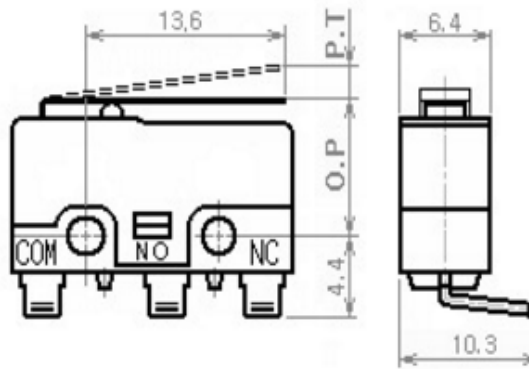
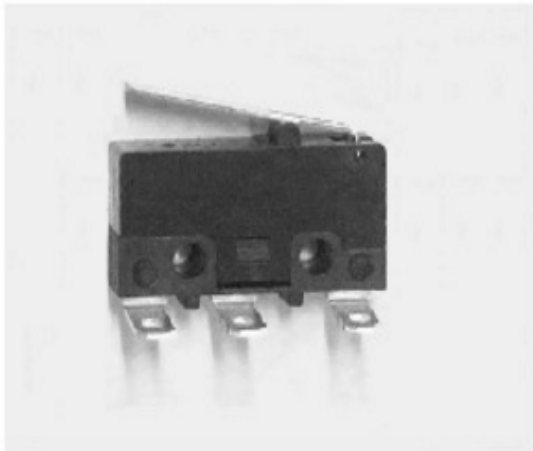
Model	1215 24
OF Max.	50 [g]
RF Min.	3 [g]
PT Max.	3.0 [mm]
OT Min.	1.0 [mm]
MD Max.	1.0 [mm]
OP [mm]	12.0 ± 1.0

최근 에스더블유전자(주) 현황 및 소식

- KSA / ISO 9001:2000 인증 취득
- ISO / TS 16949:2002 인증 취득

1217-01

☒ 1217-01



■ RIGHT ANGLE TYPE

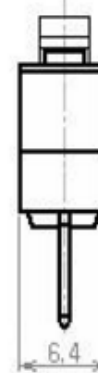
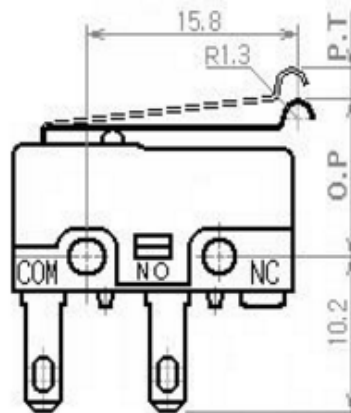
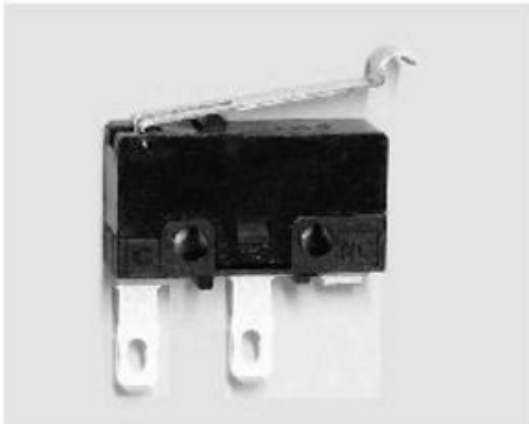
Model	1217 01
OF Max.	50 [g]
RF Min.	3 [g]
PT Max.	2.8 [mm]
OT Min.	1.0 [mm]
MD Max.	1.0 [mm]
OP [mm]	8.8 ± 0.8

최근 에스더블유전자(주) 현황 및 소식

- KSA / ISO 9001:2000 인증 취득
- ISO / TS 16949:2002 인증 취득

1230-23

☐ 1230-23



Model	1230 23
OF Max.	50 [g]
RF Min.	3 [g]
PT Max.	2.8 [mm]
OT Min.	1.0 [mm]
MD Max.	1.0 [mm]
OP [mm]	10.5 ± 0.8

회사소개

CEO 인사말

회사연혁

지향목표

회사제품

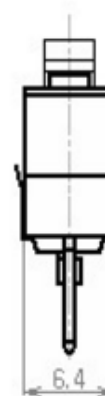
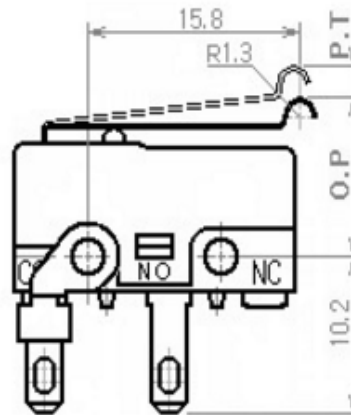
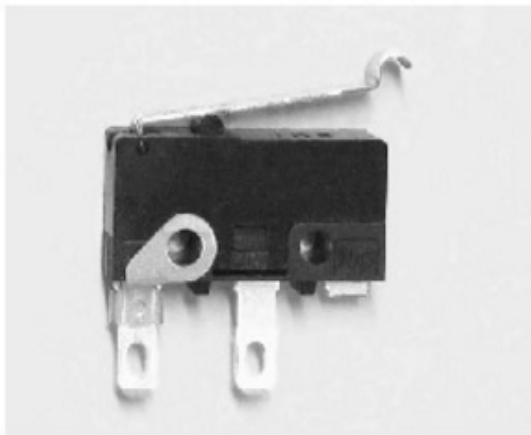
연락처

최근 에스더블유전자(주) 현황 및 소식

- KSA / ISO 9001:2000 인증 취득
- ISO / TS 16949:2002 인증 취득

1230-23e

☰ 1230-23e



Model	1230 23e
OF Max.	50 [g]
RF Min.	3 [g]
PT Max.	2.8 [mm]
OT Min.	1.0 [mm]
MD Max.	1.0 [mm]
OP [mm]	10.5 ± 0.8

회사소개

CEO 인사말

회사연혁

지향목표

회사제품

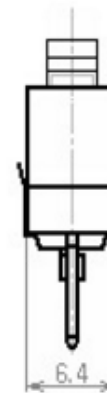
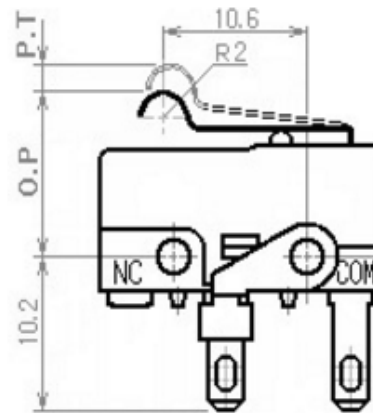
연락처

최근 에스더블유전자(주) 헌함 및 소식

- KSA / ISO 9001:2000 인증 취득
- ISO / TS 16949:2002 인증 취득

1230-24e

☒ 1230-24e



Model	1230 24e
OF Max.	50 [g]
RF Min.	3 [g]
PT Max.	3.0 [mm]
OT Min.	1.0 [mm]
MD Max.	1.0 [mm]
OP [mm]	12.0 ± 1.0

회사소개

CEO 인사말

회사연혁

지향목표

회사제품

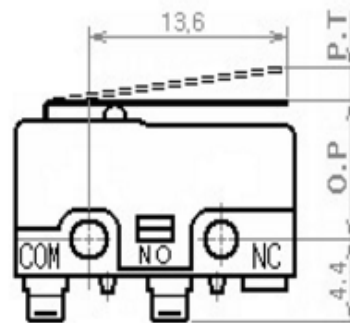
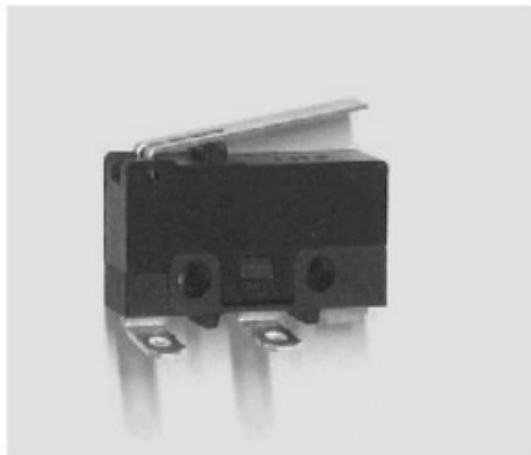
연락처

최근 에스더블유전자(주) 현황 및 소식

- KSA / ISO 9001:2000 인증 취득
- ISO / TS 16949:2002 인증 취득

1238-01

☒ 1238-01



■ LEFT ANGLE TYPE

Model	1238 01
OF Max.	50 [g]
RF Min.	3 [g]
PT Max.	3.0 [mm]
OT Min.	1.0 [mm]
MD Max.	1.0 [mm]
OP [mm]	12.0 ± 1.0

SW ELECTRONICS CO.,LTD

SW ELECTRONICS CO.,LTD



회사소개

CEO 인사말

회사연혁

지향목표

회사제품

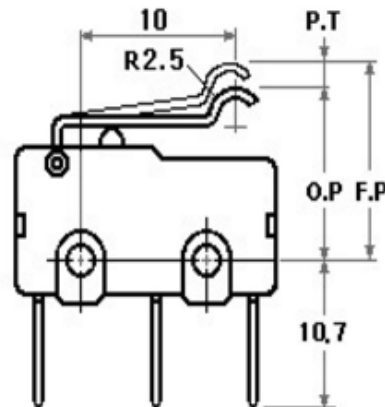
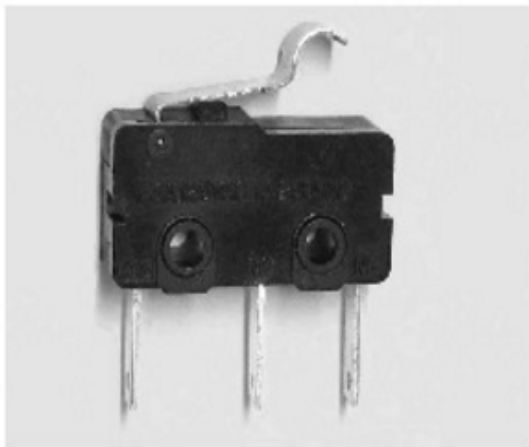
연락처

최근 에스더블유전자(주) 현황 및 소식

- [KSA / ISO 9001:2000 인증 취득](#)
- [ISO / TS 16949:2002 인증 취득](#)

2210-04

☒ 2210-04



Model	2210 04
OF Max.	35 [g]
RF Min.	5 [g]
PT Max.	2.8 [mm]
OT Min.	1.0 [mm]
MD Max.	0.8 [mm]
OP [mm]	10.8 ± 1.0

회사소개

CEO 인사말

회사연혁

지향목표

회사제품

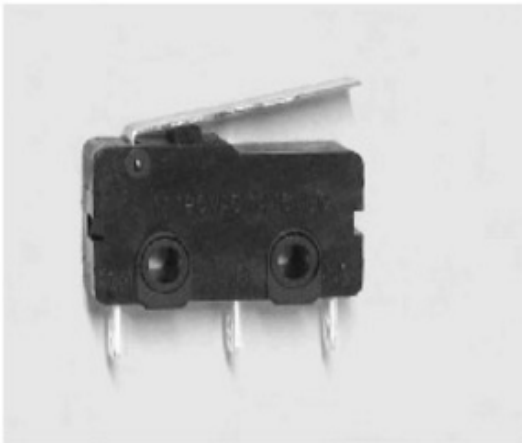
연락처

최근 에스더블유전자(주) 원함 및 소식

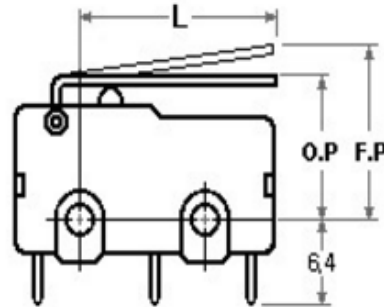
- [KSA / ISO 9001:2000 인증 취득](#)
- [ISO / TS 16949:2002 인증 취득](#)

2215-01

☒ 2215-01



L : 15, 14, 20, 23,



Model	2215 01
OF Max.	35 [g]
RF Min.	5 [g]
PT Max.	2.5 [mm]
OT Min.	1.0 [mm]
MD Max.	0.8 [mm]
OP [mm]	8.8 ± 0.8

회사소개

CEO 인사말

회사연혁

지향목표

회사제품

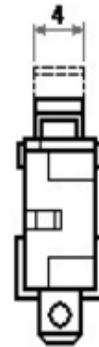
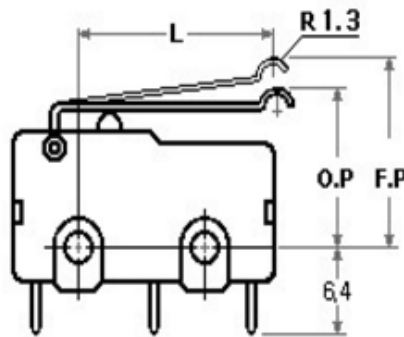
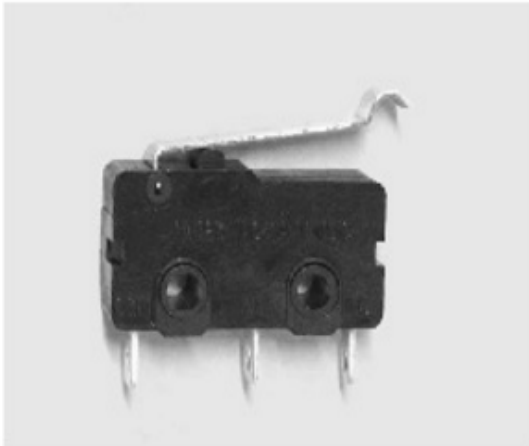
연락처

최근 에스더블유전자(주) 인함 및 소식

- [KSA / ISO 9001:2000 인증 취득](#)
- [ISO / TS 16949:2002 인증 취득](#)

2215-03

☐ 2215-03



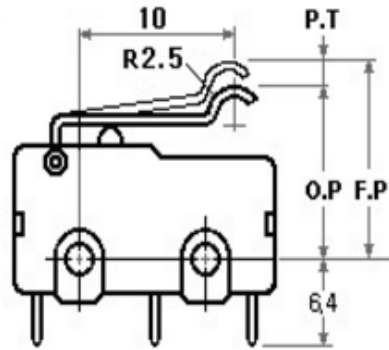
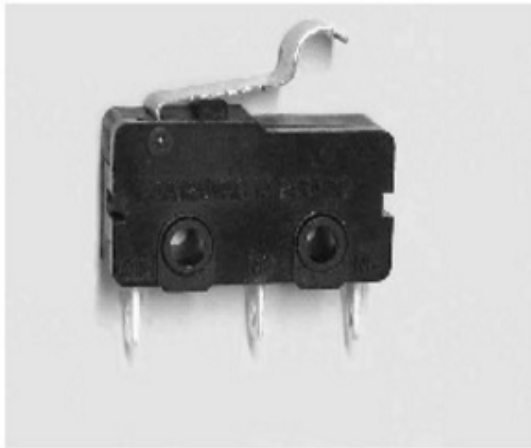
Model	2215 03
OF Max.	35 [g]
RF Min.	5 [g]
PT Max.	2.8 [mm]
OT Min.	1.0 [mm]
MD Max.	0.8 [mm]
OP [mm]	10.2 ± 1.0

최근 에스더블유전자(주) 현황 및 소식

- KSA / ISO 9001:2000 인증 취득
- ISO / TS 16949:2002 인증 취득

2215-04

☒ 2215-04



Model	2215 04
OF Max.	35 [g]
RF Min.	5 [g]
PT Max.	2.8 [mm]
OT Min.	1.0 [mm]
MD Max.	0.8 [mm]
OP [mm]	10.8 ± 1.0

회사소개

CEO 인사말

회사연혁

지향목표

회사제품

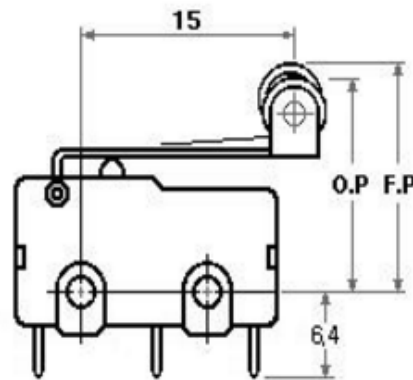
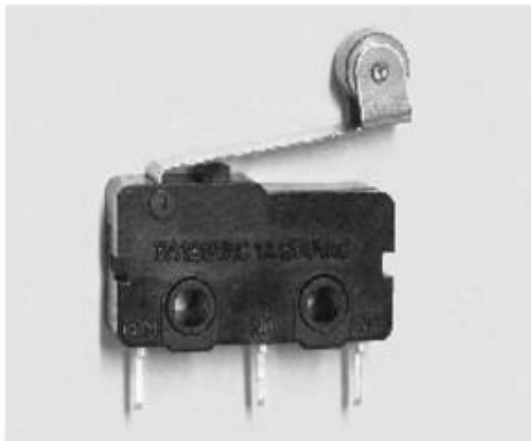
연락처

최근 에스더블유전자(주) 현황 및 소식

- [KSA / ISO 9001:2000 인증 취득](#)
- [ISO / TS 16949:2002 인증 취득](#)

2215-05

☎ 2215-05



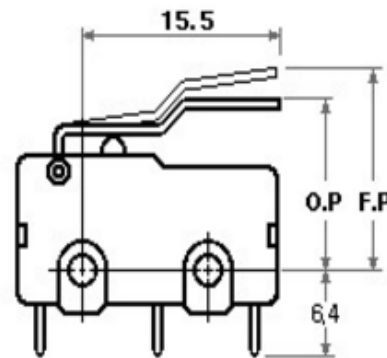
Model	2215 05
OF Max.	35 [g]
RF Min.	5 [g]
PT Max.	2.8 [mm]
OT Min.	1.0 [mm]
MD Max.	0.8 [mm]
OP [mm]	14.5 ± 1.0

최근 에스더블유전자(주) 현황 및 소식

- [KSA / ISO 9001:2000 인증 취득](#)
- [ISO / TS 16949:2002 인증 취득](#)

2215-08

☐ 2215-08



Model	2215 08
OF Max.	35 [g]
RF Min.	5 [g]
PT Max.	2.8 [mm]
OT Min.	1.0 [mm]
MD Max.	0.8 [mm]
OP [mm]	10.8 ± 1.0

회사소개

CEO 인사말

회사연혁

지향목표

회사제품

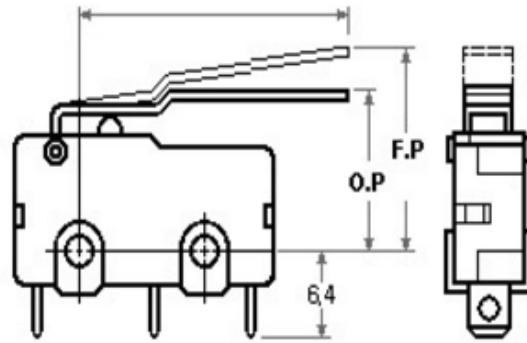
연락처

최근 에스더블유전자(주) 현황 및 소식

- KSA / ISO 9001:2000 인증 취득
- ISO / TS 16949:2002 인증 취득

2215-09

☒ 2215-09



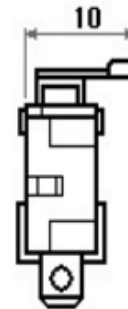
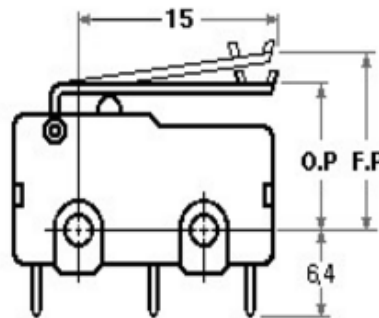
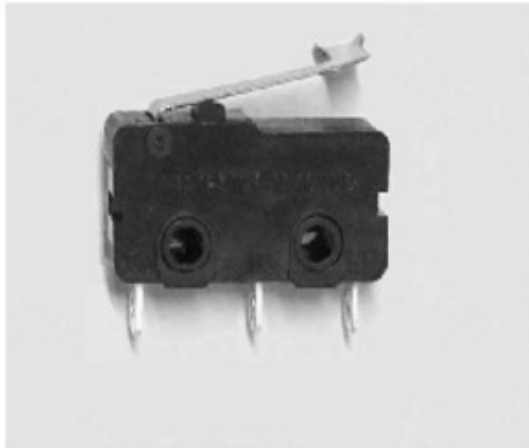
Model	2215 09
OF Max.	35 [g]
RF Min.	5 [g]
PT Max.	2.8 [mm]
OT Min.	1.0 [mm]
MD Max.	0.8 [mm]
OP [mm]	9.8 ± 1.0

최근 에스더블유전자(주) 원함 및 소식

- [KSA / ISO 9001:2000 인증 취득](#)
- [ISO / TS 16949:2002 인증 취득](#)

2215-10

☒ 2215-10



Model	2215 10
OF Max.	35 [g]
RF Min.	5 [g]
PT Max.	2.5 [mm]
OT Min.	1.0 [mm]
MD Max.	0.8 [mm]
OP [mm]	8.8 ± 0.8

회사소개

CEO 인사말

회사연혁

지향목표

회사제품

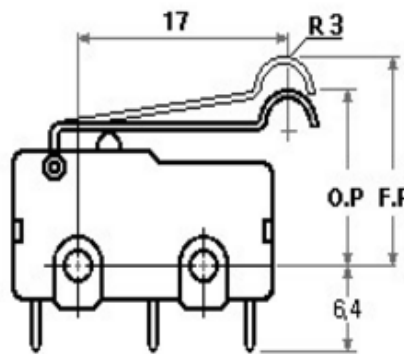
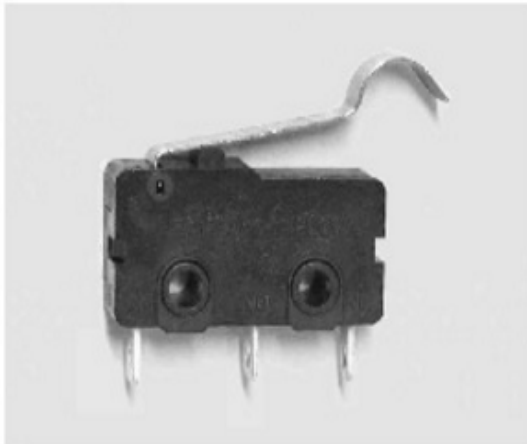
연락처

최근 에스더블유전자(주) 현황 및 소식

- [KSA / ISO 9001:2000 인증 취득](#)
- [ISO / TS 16949:2002 인증 취득](#)

2215-13

☒ 2215-13



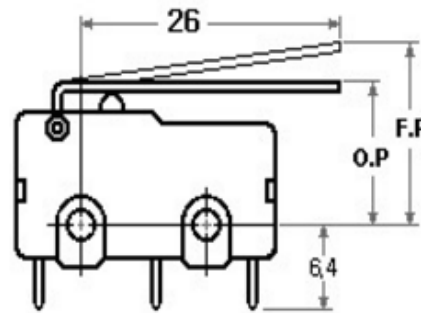
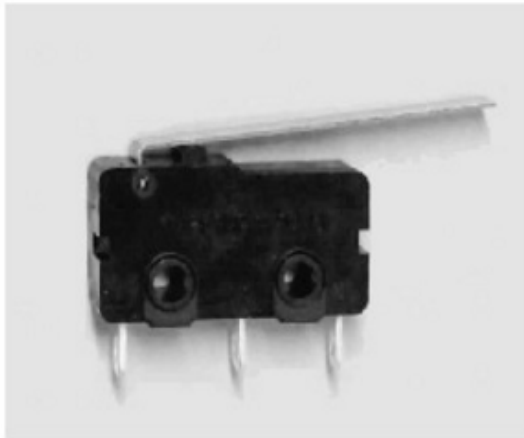
Model	2215 13
OF Max.	35 [g]
RF Min.	5 [g]
PT Max.	2.8 [mm]
OT Min.	1.0 [mm]
MD Max.	0.8 [mm]
OP [mm]	11.2 ± 1.0

최근 에스더블유전자(주) 현상 및 소식

- [KSA / ISO 9001:2000 인증 취득](#)
- [ISO / TS 16949:2002 인증 취득](#)

2215-31

☒ 2215-31



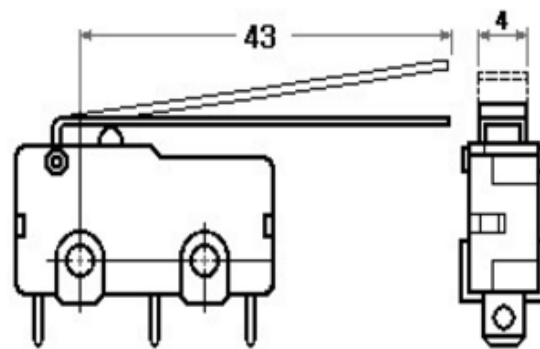
Model	2215 31
OF Max.	35 [g]
RF Min.	5 [g]
PT Max.	2.5 [mm]
OT Min.	1.0 [mm]
MD Max.	0.8 [mm]
OP [mm]	8.8 ± 0.8

최근 에스더블유전자(주) 현황 및 소식

- KSA / ISO 9001:2000 인증 취득
- ISO / TS 16949:2002 인증 취득

2215-51

☒ 2215-51



Model	2215 51
OF Max.	35 [g]
RF Min.	5 [g]
PT Max.	2.8 [mm]
OT Min.	1.0 [mm]
MD Max.	0.8 [mm]
OP [mm]	10.2 ± 1.0

SW ELECTRONICS CO.,LTD

SW ELECTRONICS CO.,LTD



회사소개

CEO 인사말

회사연혁

지향목표

회사제품

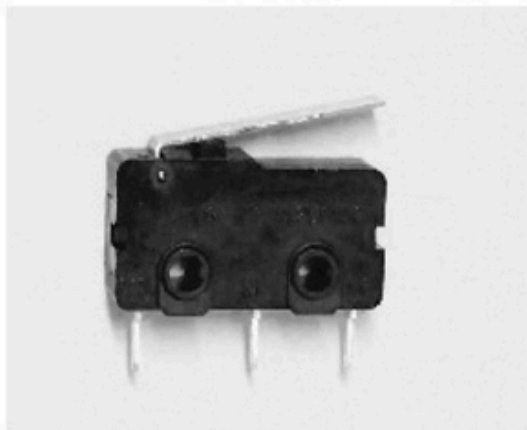
연락처

최근 에스더블유전자(주) 현황 및 소식

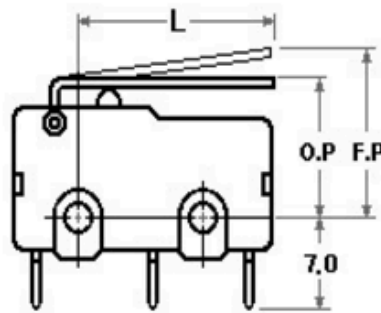
- [KSA / ISO 9001:2000 인증 취득](#)
- [ISO / TS 16949:2002 인증 취득](#)

2216-01

☒ 2216-01



L : 15, 14, 20, 23, 26.5, 43



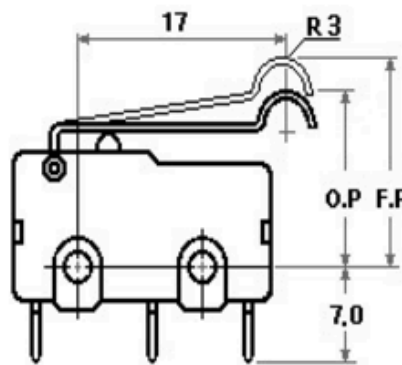
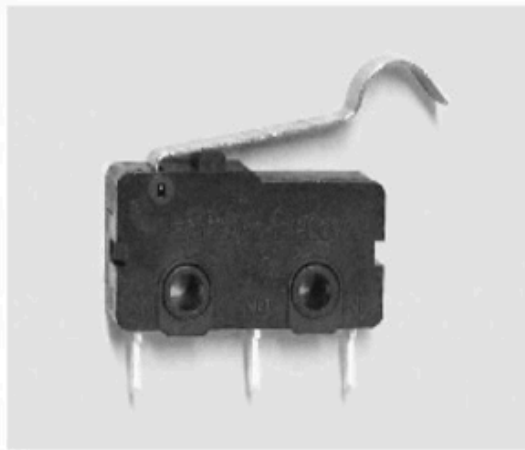
Model	2216 01
OF Max.	35 [g]
RF Min.	5 [g]
PT Max.	2.5 [mm]
OT Min.	1.0 [mm]
MD Max.	0.8 [mm]
OP [mm]	8.8 ± 0.8

최근 에스더블유전자(주) 원함 및 소식

- [KSA / ISO 9001:2000 인증 취득](#)
- [ISO / TS 16949:2002 인증 취득](#)

2216-13

☒ 2216-13



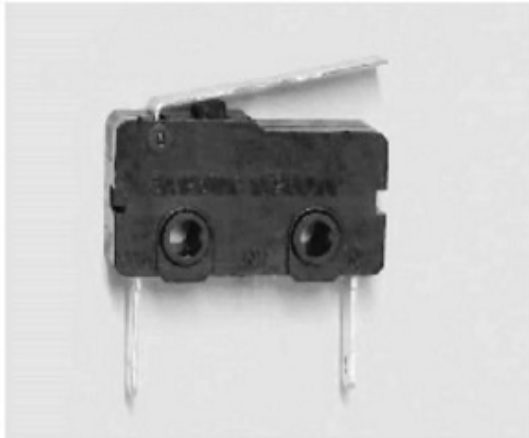
Model	2216 13
OF Max.	35 [g]
RF Min.	5 [g]
PT Max.	2.8 [mm]
OT Min.	1.0 [mm]
MD Max.	0.8 [mm]
OP [mm]	11.2 ± 1.0

최근 에스더블유전자(주) 현상 및 소식

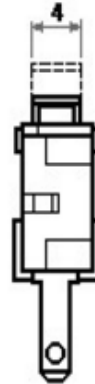
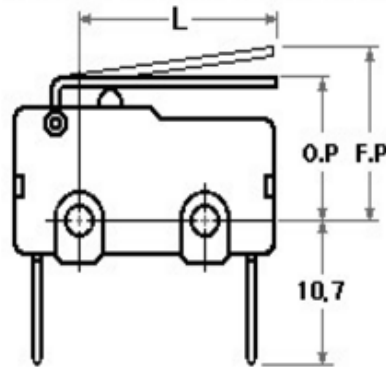
- [KSA / ISO 9001:2000 인증 취득](#)
- [ISO / TS 16949:2002 인증 취득](#)

2220-01

☒ 2220-01



L : 15, 14, 20, 23, 26.5, 43



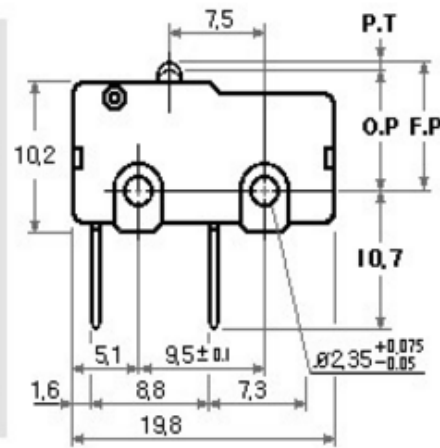
Model	2220 01
OF Max.	35 [g]
RF Min.	5 [g]
PT Max.	2.5 [mm]
OT Min.	1.0 [mm]
MD Max.	0.8 [mm]
OP [mm]	8.8 ± 0.8

최근 에스더블유전자(주) 원함 및 소식

- [KSA / ISO 9001:2000 인증 취득](#)
- [ISO / TS 16949:2002 인증 취득](#)

2230-00

☒ 2230-00



Model	2230 00
OF Max.	200 [g]
RF Min.	20 [g]
PT Max.	0.8 [mm]
OT Min.	0.4 [mm]
MD Max.	0.3 [mm]
OP [mm]	8.4 ± 0.5

회사소개

CEO 인사말

회사연혁

지향목표

회사제품

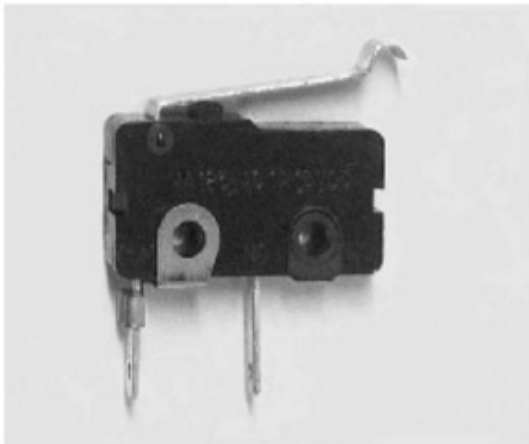
연락처

최근 에스더블유전자(주) 현황 및 소식

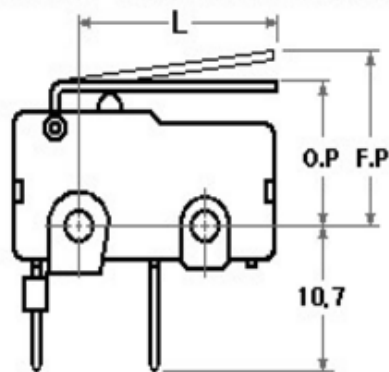
- [KSA / ISO 9001:2000 인증 취득](#)
- [ISO / TS 16949:2002 인증 취득](#)

2230-03e

☒ 2230-03e



L ; 15, 14, 20, 23, 26.5, 43



Model	2230 03e
OF Max.	35 [g]
RF Min.	5 [g]
PT Max.	2.5 [mm]
OT Min.	1.0 [mm]
MD Max.	0.8 [mm]
OP [mm]	8.8 ± 0.8



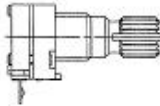
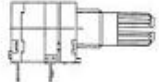
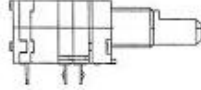
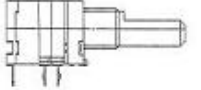
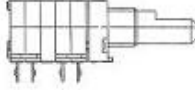
최근 에스더블유전자(주) 현황 및 소식

- [KSA / ISO 9001:2000 인증 취득](#)
- [ISO / TS 16949:2002 인증 취득](#)

제품 카탈로그

Product Catalog

복용 스위치 목록 및 도면 보기

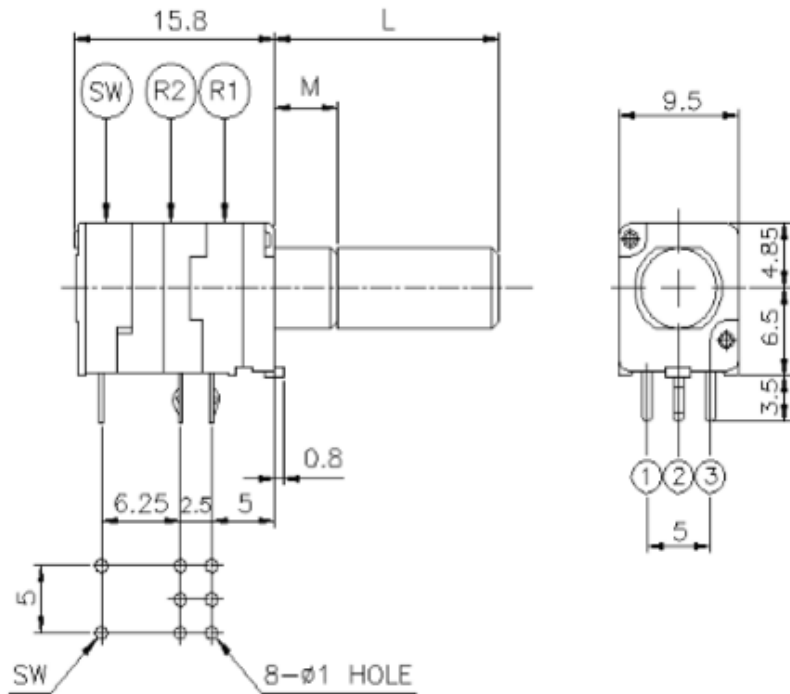
 <p>V9MGSRotary</p>	 <p>V9MSRotary</p>	 <p>PK093V 15SK</p>	 <p>PK093CS-1 15SK</p>
 <p>PK094VS 15F</p>	 <p>PK094VS-1 15F</p>	 <p>PK095V 15F</p>	

최근 에스더블유전자(주) 현상 및 소식

- [KSA / ISO 9001:2000 인증 취득](#)
- [ISO / TS 16949:2002 인증 취득](#)

v9mgsrotary

v9mgsrotary

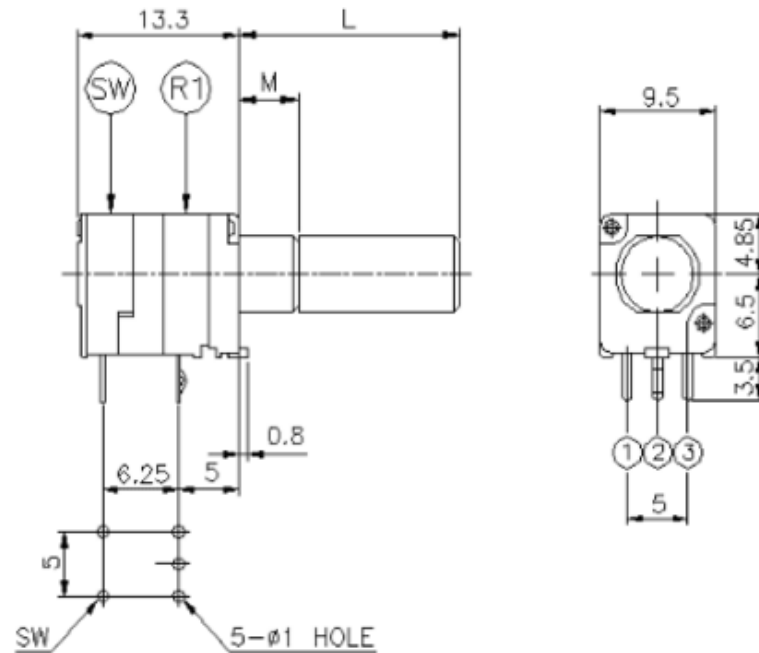


최근 에스더블유전자(주) 현황 및 소식

- KSA / ISO 9001:2000 인증 취득
- ISO / TS 16949:2002 인증 취득

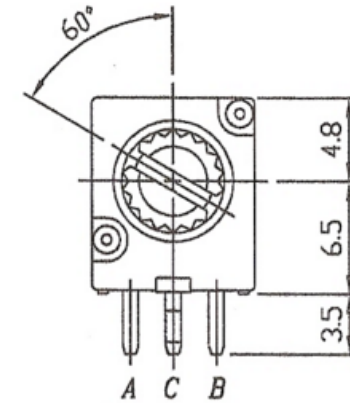
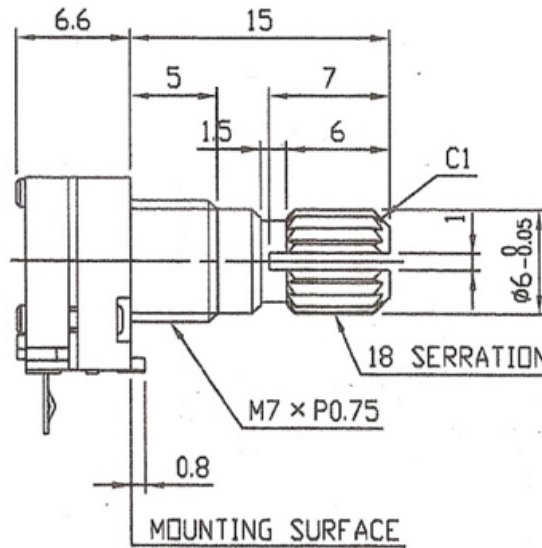
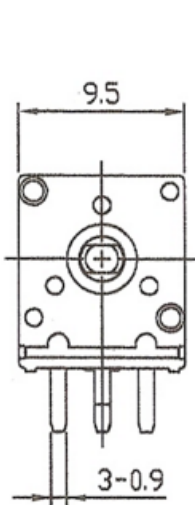
v9msrotary

☒ v9msrotary

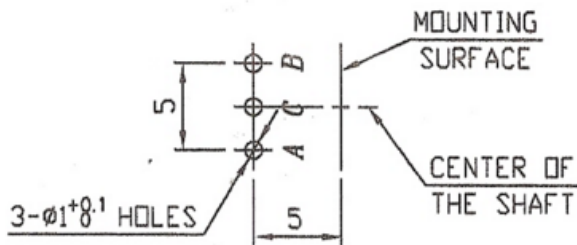


PK093V 15SK

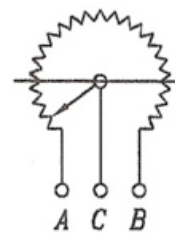
☒ PK093V 15SK



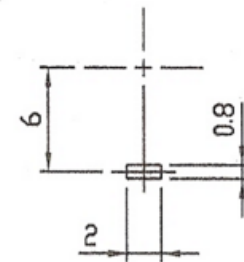
SHAFT SHOWN IN FULL C.C.W POSITION



P.C.B HOLE POSITION
[TOLERANCE : ±0.1]



CIRCUIT DIAGRAM



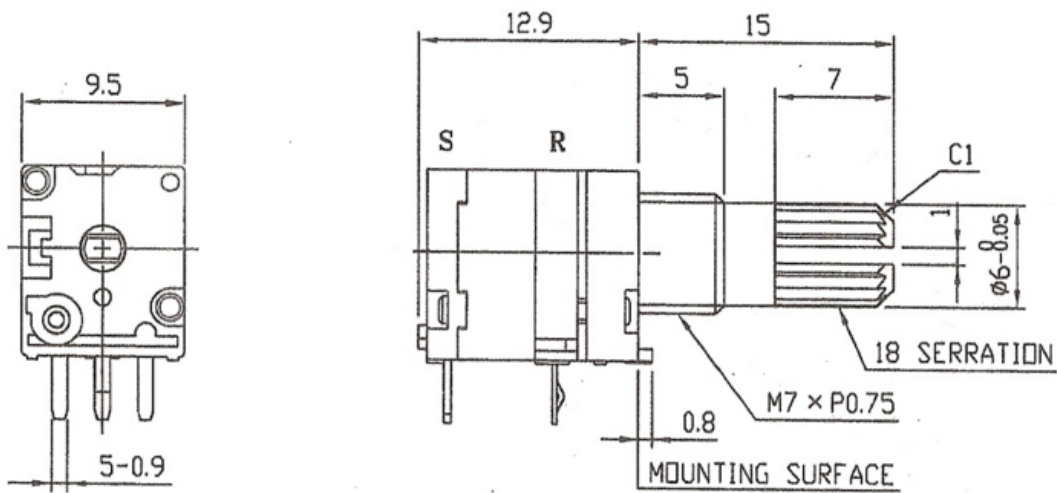
MOUNTING GUIDE POSITION

최근 에스더블유전자(주) 현황 및 소식

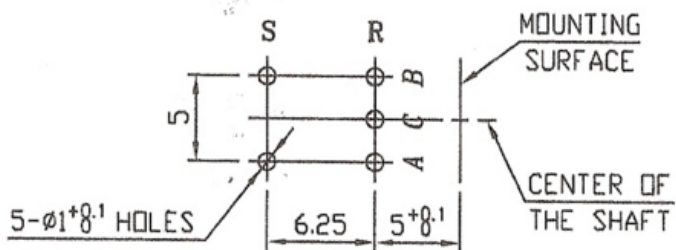
- KSA / ISO 9001:2000 인증 취득
- ISO / TS 16949:2002 인증 취득

PK093VS-1 15SK

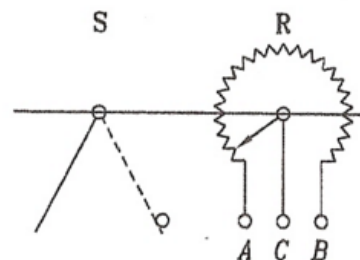
PK093VS-1 15SK



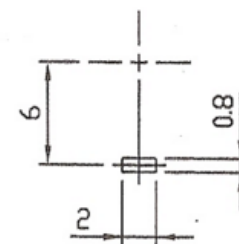
SHAFT SHOWN IN FULL C.C.W POSITION



P.C.B HOLE POSITION
[TOLERANCE : ±0.1]



CIRCUIT DIAGRAM



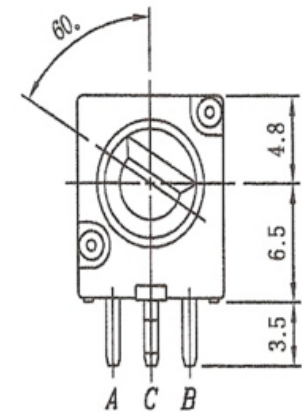
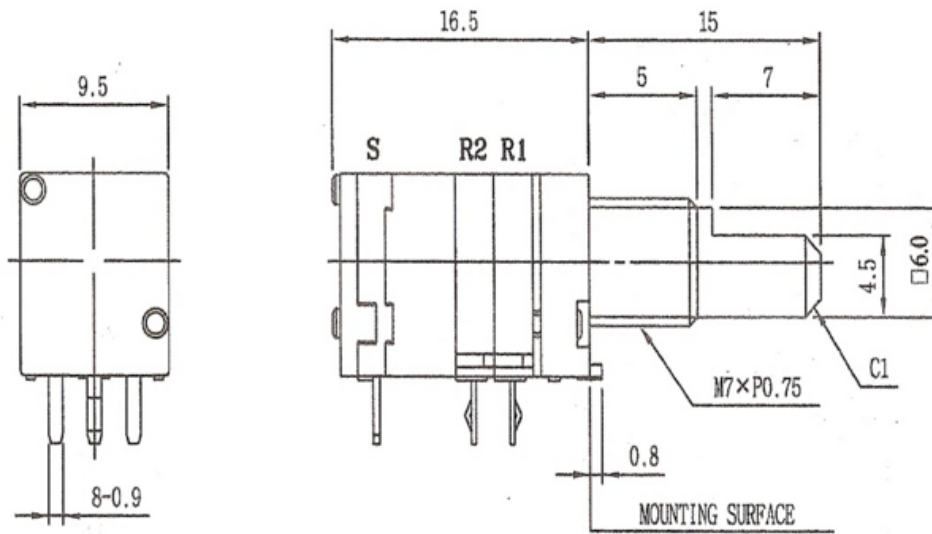
MOUNTING GUIDE POSITION

최근 에스더블유전자(주) 현황 및 소식

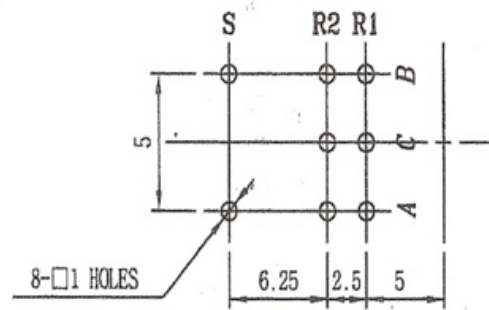
- KSA / ISO 9001:2000 인증 취득
- ISO / TS 16949:2002 인증 취득

PK094VS 15F

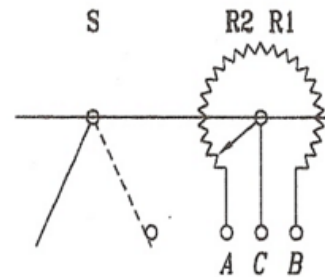
PK094VS 15F



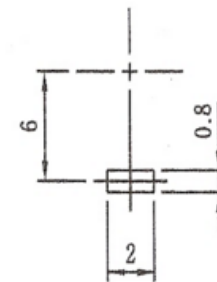
SHAFT SHOWN IN FULL C.C.W POSITION



P.C.B HOLE POSITION



CIRCUIT DIAGRAM



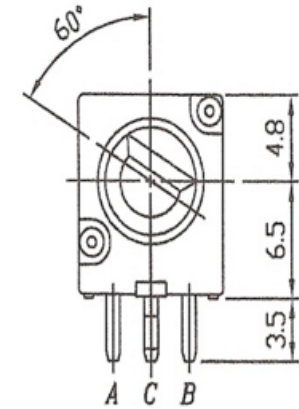
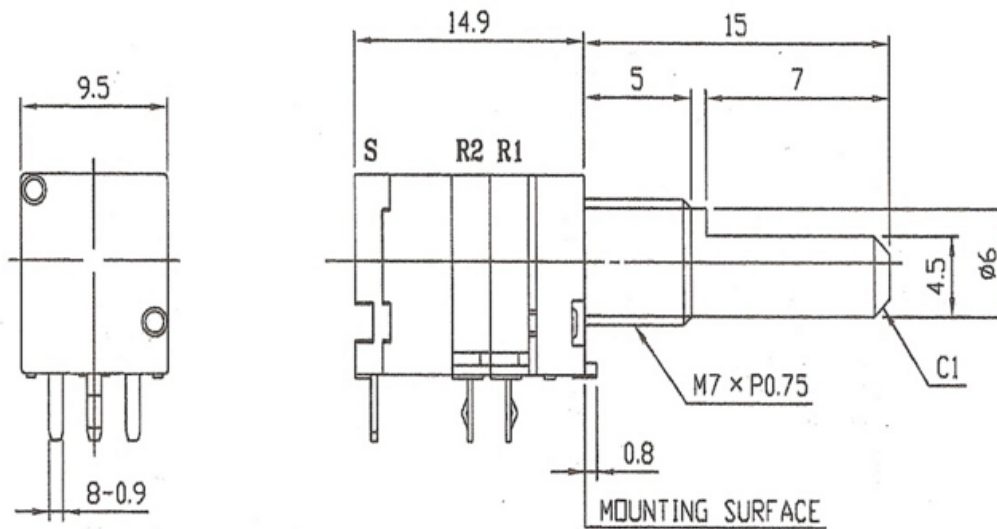
MOUNTING GUIDE POSITION

최근 에스더블유전자(주) 원형 및 소식

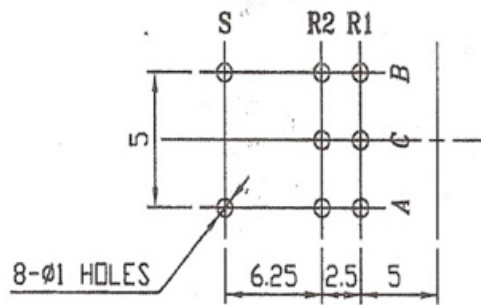
- KSA / ISO 9001:2000 인증 취득
- ISO / TS 16949:2002 인증 취득

PK094VS-1 15F

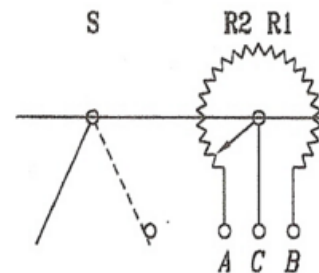
☒ PK094VS-1 15F



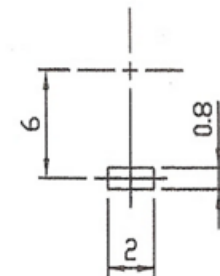
SHAFT SHOWN IN FULL C.C.W POSITION



P.C.B HOLE POSITION



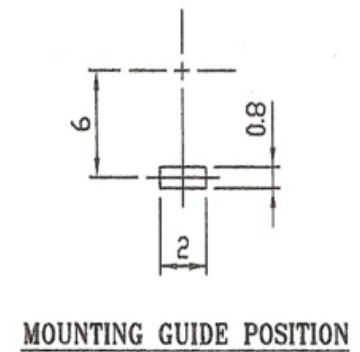
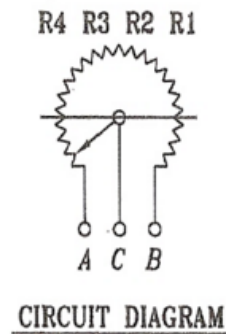
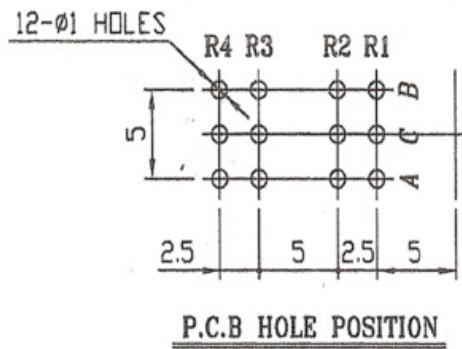
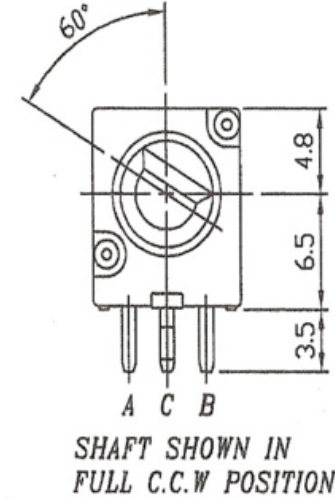
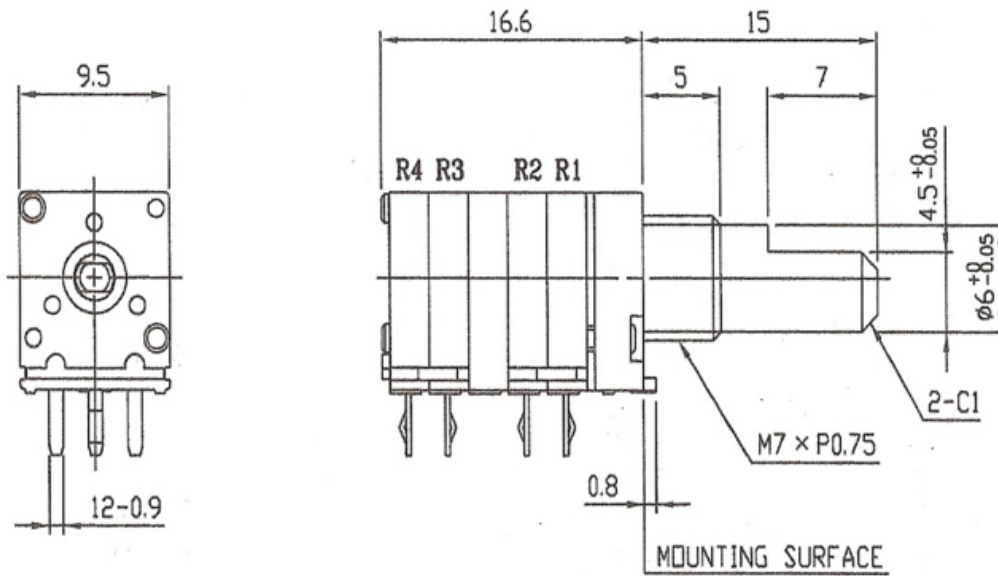
CIRCUIT DIAGRAM



MOUNTING GUIDE POSITION

PK095V 15F

PK095V 15F



최근 에스더블유전자(주) 현황 및 소식

- KSA / ISO 9001:2000 인증 취득
- ISO / TS 16949:2002 인증 취득

제품 카탈로그

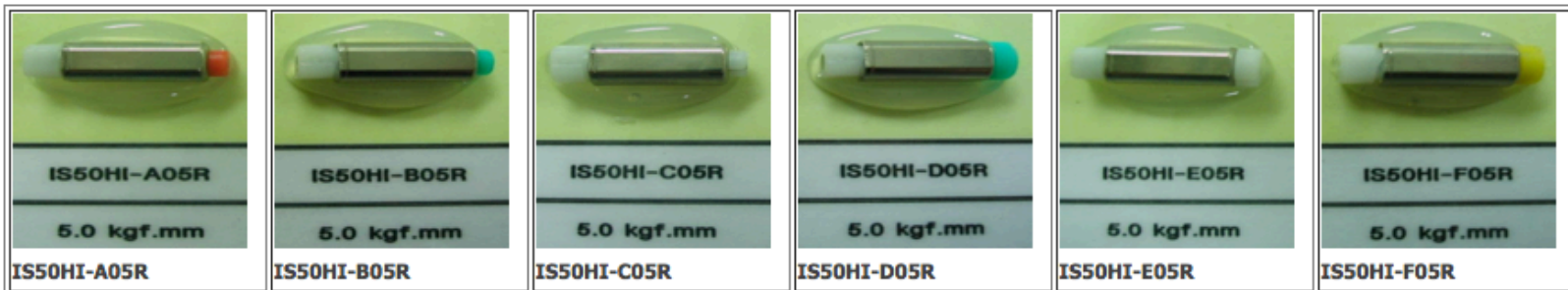
Product Catalog

힌지 목록

Hinge (4.2 FODER SERIES)



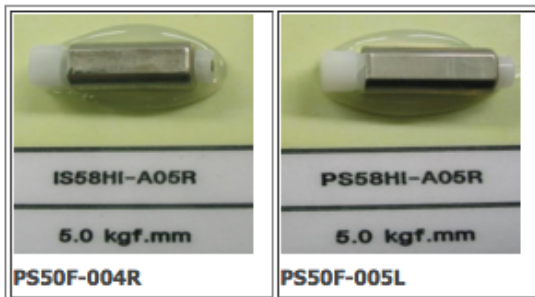
Hinge (5.0 CAN SERIES)



Hinge (5.0 Folder Series)








Hinge (5.8 CAN A INSERT)



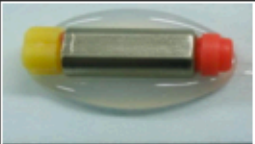
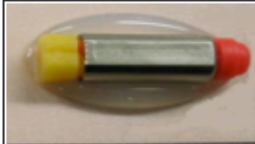
Hinge (5.8 CAN A TYPE)





Hinge (5.8 CAN B INSERT TYPE)

				
IS58HI-B04R	IS58HI-B05L	IS58HI-B05R	IS58HI-B06R	PS58HI-B05R
4.0 kgf.mm	5.0 kgf.mm	5.0 kgf.mm	6.0 kgf.mm	5.0 kgf.mm
IS58HI-B04R	IS58HI-B05L	IS58HI-B05R	IS58HI-B06R	PS58HI-B05R

Hinge (5.8 CAN C TYPE)

	
PS58H-C05R	PS58H-C06L
5.0 kgf.mm	6.0 kgf.mm
PS58HI-C05R	PS58HI-C06L







Hinge (5.8 CAN H INSERT)

	
IS58HI-H04R	IS58HI-H05R
4.0 kgf.mm	5.0 kgf.mm
IS58HI-H04R	IS58HI-H05R



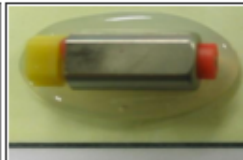
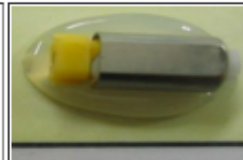


Hinge (5.8 CAN SERIES)

				
IS58HI-D04R	IS58HI-D05L	IS58HI-D05R	IS58HI-D06R	PS58HI-D05R
4.0 kgf.mm	5.0 kgf.mm	5.0 kgf.mm	6.0 kgf.mm	5.0 kgf.mm
IS58HI-D04R	IS58HI-D05L	IS58HI-D05R	IS58HI-D06R	PS58HI-D05R

Hinge (5.8 NUDE SERIES)

					
IS58-005L	IS58-005R	IS58-045R	PS58-005L	PS58-005R	PS58-045R
5.0 kgf.mm	5.0 kgf.mm	4.5 kgf.mm	5.0 kgf.mm	5.0 kgf.mm	4.5 kgf.mm
IS58-005L	IS58-005R	IS58-045R	PS58-005L	PS58-005R	PS58-045R

Hinge (6.5 CAN SERIES)

					
IS65-005R	IS65-006R	IS65I-005R	IS65I-006R	IS65I-C05R	IS65I-C06R
5.0 kgf.mm	6.0 kgf.mm	5.0 kgf.mm	6.0 kgf.mm	5.0 kgf.mm	6.0 kgf.mm
IS65-005R	IS65-006R	IS65I-005R	IS65I-006R	IS65I-C05R	IS65I-C06R

최근 에스더블유전자(주) 현상 및 소식

- KSA / ISO 9001:2000 인증 취득
- ISO / TS 16949:2002 인증 취득

제품 적용

Product Application

마이크로스위치 적용 제품

도어 록	마우스	자동차 기어 박스	가스 오븐
			
전기 오븐	칫솔 살균기	차 안전벨트	냉장고
			

볼륨스위치 적용 제품

카 스테레오 및 오디오 플레이어	스피커	무전기	전기장판
			

힌지 적용 제품

핸드폰


회사소개

CEO 인사말

회사연혁

지향목표

회사제품

연락처

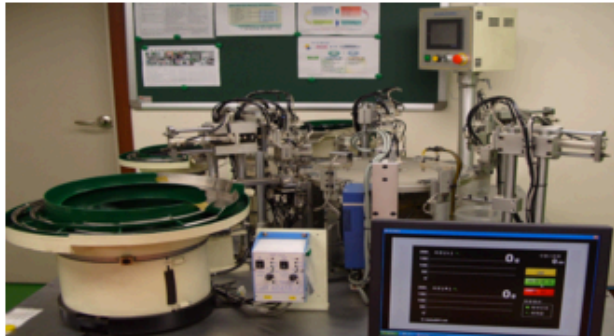
최근 에스더블유전자(주) 현황 및 소식

- KSA / ISO 9001:2000 인증 취득
- ISO / TS 16949:2002 인증 취득

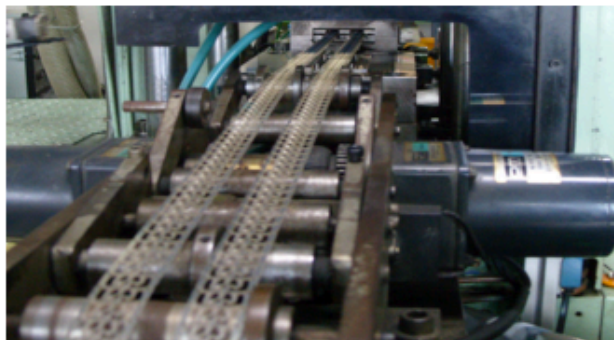
설비 현황

Development Information

자동 조립기



자동 성형기



- 회사소개
- CEO 인사말
- 회사연혁
- 지함목표
- 회사제품
- 연락처**

최근 에스더블유전자(주) 현상 및 소식

- KSA / ISO 9001:2000 인증 취득
- ISO / TS 16949:2002 인증 취득

연락처

Contact Information

본 사 : 경기도 안양시 동안구 관양동 799번지 안양메가밸리 209호

전화번호 : 031-420-4611-2

팩스 : 031-420-4613

이메일 : hspark49@gmail.com

찾아오시는길

